



สร้างรายได้จากการเลี้ยง  
ผึ้งโพรงไทย  
ควบคู่กับการอนุรักษ์ป่า  
ชายเลน



อีกหนึ่งกิจกรรมที่ส่งเสริมการจัดการ  
ทรัพยากรประมง โดยแนวทางเชิงระบบนิเวศ

---



ขั้นตอนการดำเนินการ





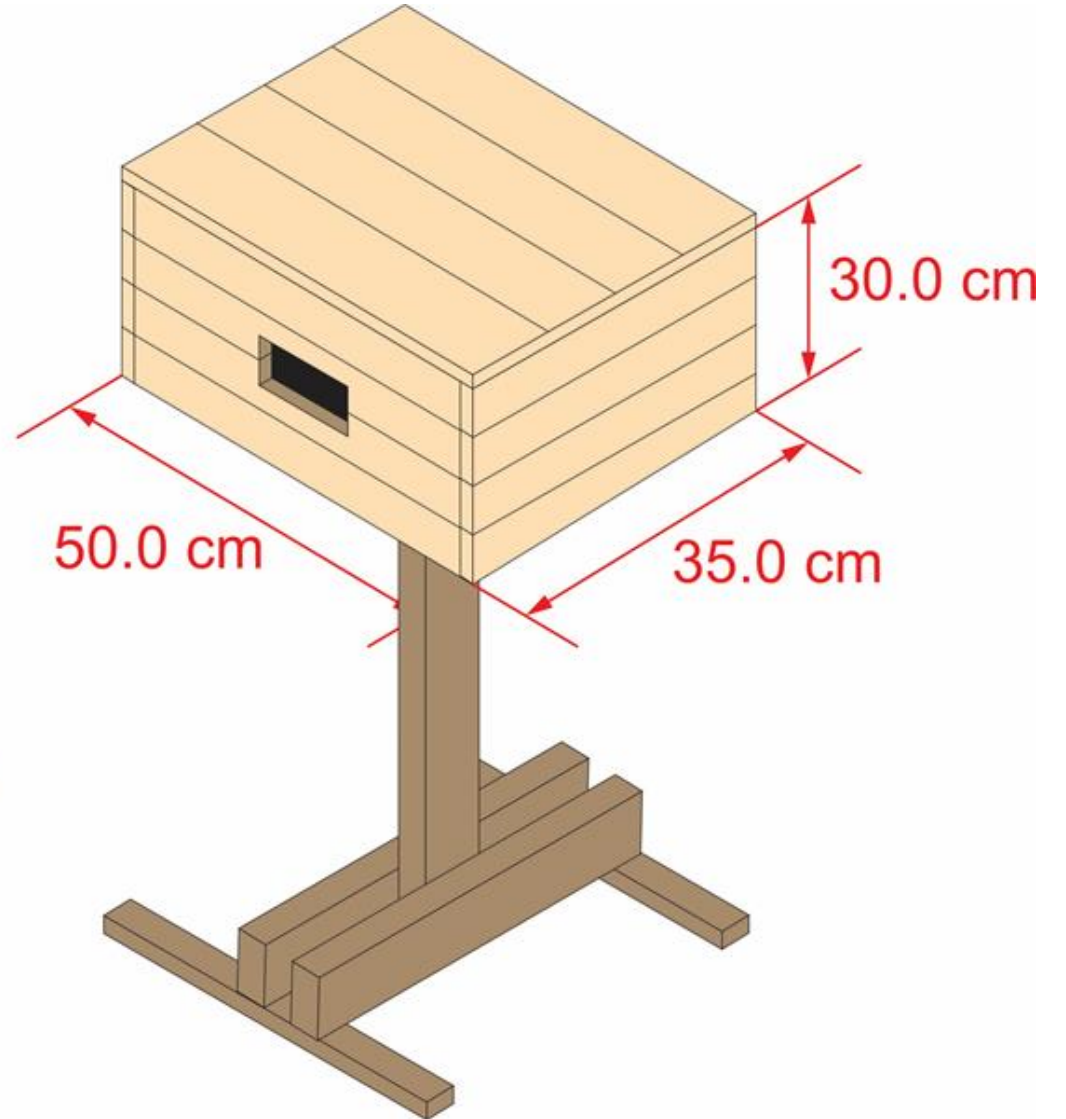
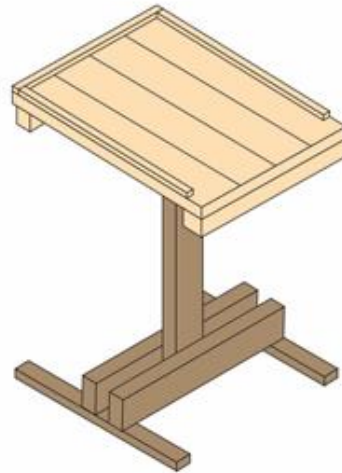
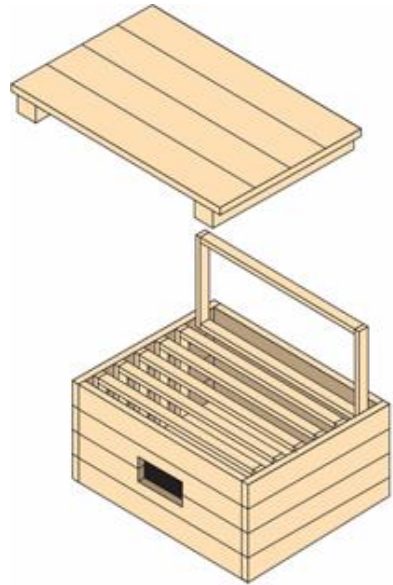
# 1 อนุรักษ์ป่าชายเลนให้คงความสมบูรณ์ที่สุด

อนุรักษ์ ป่าชายเลนเพื่อเป็นแหล่งอาหารที่อุดมสมบูรณ์ของฝั่ง โพรง



## ② เตรียมอุปกรณ์การ เลี้ยงผึ้งโพรงไทย

- กล่องเลี้ยงผึ้งโพรงไทย
- กระจ่างฟันทัน
- ไซผึ้ง
- แปรงขัดผึ้ง
- ชุดป้องกันผึ้งต่อย (เสื้อแขนยาว กางเกงขายาว หมวกตาข่าย ถุงมือยาง)
- อุปกรณ์สำหรับการเก็บน้ำผึ้ง เช่น หม้อ ถาด ถังสกัดน้ำผึ้ง กรองน้ำผึ้ง เป็นต้น



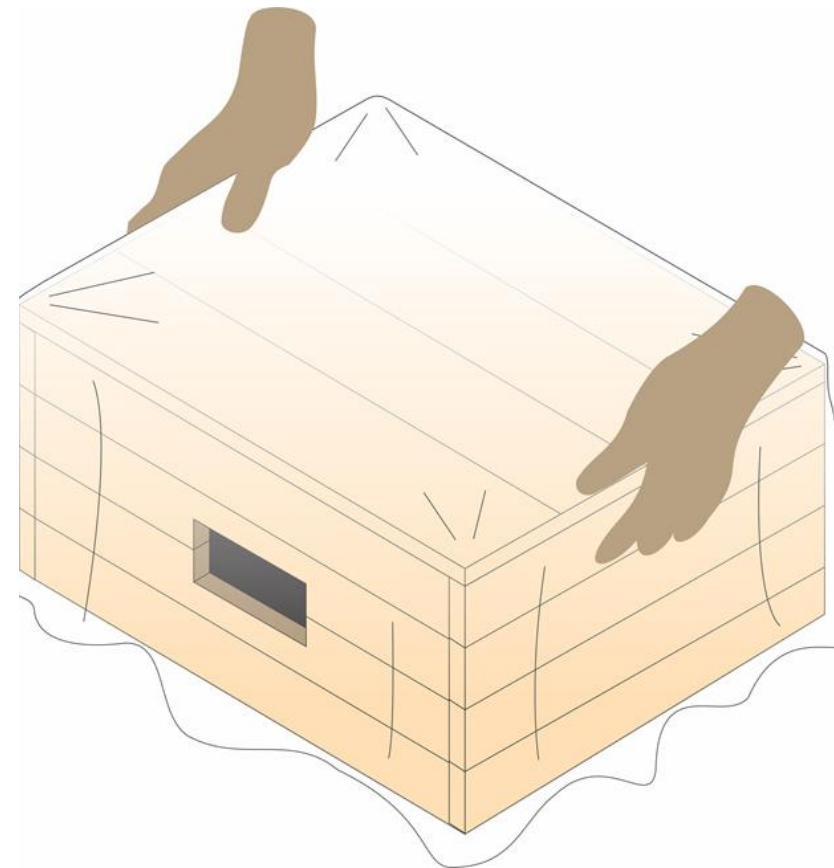
### 3) ดักล่อจับผึ้งโพรงไทยในธรรมชาติ

- นำกล่องผึ้งไปวางดักผึ้งให้เข้ากล่อง โดยเลือกสถานที่วางที่มีร่มเงาพอสมควร และควรเป็นบริเวณลานบินของผึ้ง (สังเกตจากเสียงบินของผึ้ง)
- นำไขผึ้งทาตรงบริเวณฝาบนด้านในของกล่องผึ้ง (เพื่อล่อให้ผึ้งเข้ามาทำรังอยู่ในกล่อง)
- ทาน้ำมันเครื่องที่ใช้แล้วตรงบริเวณขาของกล่องเพื่อป้องกันศัตรูของผึ้ง เช่น มด ปลวก จิ้งจก แมลงสาบ เป็นต้น
- ใช้แผ่นกระเบื้องวางบนกล่องเพื่อเป็นหลังคากันแดดและฝน
- ช่วงที่เหมาะสมในการดักจับผึ้งโพรงไทยคือช่วงเดือนมกราคม ถึงเมษายน โดยเฉพาะช่วงปลายฤดูฝนถึงมีนาคมจะดักได้ง่ายขึ้น
- หลังการวางกล่องดักแล้วประมาณ 1-3 วัน ผึ้งจะเริ่มเข้ามาอยู่ในกล่อง ปล่อยให้ผึ้งค่อยๆ สร้างรังต่ออีกประมาณ 2 สัปดาห์



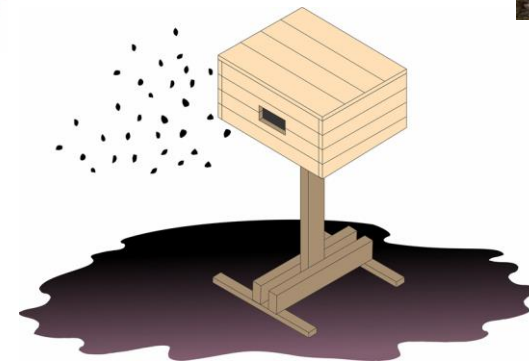
## ④ ขนย้ายกล่องเพื่อนำฝิ่ง โพรง ไทยมาเลี้ยง

- ใช้ผ้าฝืนใหญ่พอสมควรห่อคลุมกล่องฝิ่งไว้
- ใช้เชือกมัดให้ชายผ้าแนบติดกับกล่องฝิ่ง
- ยกและเคลื่อนย้ายที่กล่องฝิ่งอย่างเบาที่สุด
- ควรทำการเคลื่อนย้ายหลังเวลา 20.00 น.

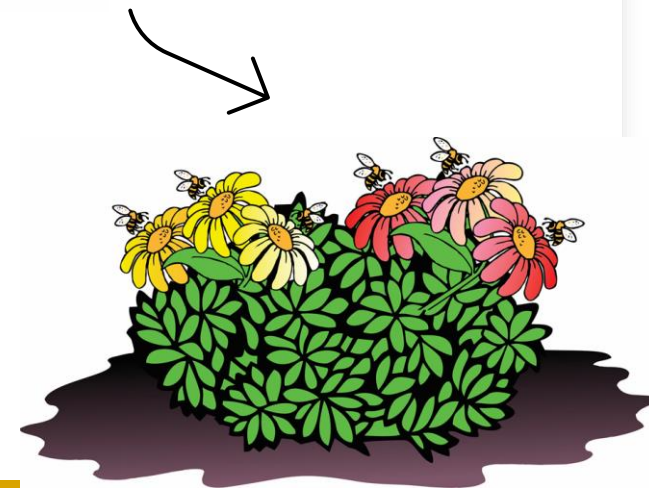


## 5 เลี้ยงผึ้งโพรงไทย

- นำกล่องผึ้งที่มีตัวผึ้งแล้วมาวางไว้ในพื้นที่ที่มีความร่มรื่น มีแสงรำไร อาจอยู่บริเวณใต้ต้นไม้ ลมพัดไม่แรงมากนัก มีแหล่งน้ำสะอาดใกล้ๆ และอยู่ห่างจากป่าชายเลนไม่เกิน 5 กิโลเมตร

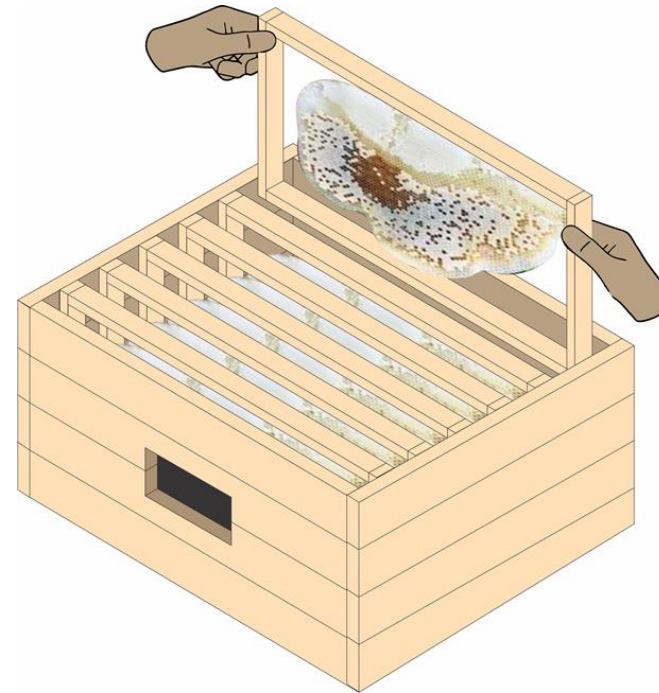


ผึ้งสามารถออกหาอาหารได้ในระยะทาง 5 กิโลเมตร





## ⑥ การเก็บเกี่ยวน้ำผึ้ง



- หลังจากเลี้ยงผึ้งโพรงไปได้ประมาณ 3-4 เดือน ก็จะสามารถเก็บเกี่ยวน้ำผึ้งได้ (อาจจะเก็บเกี่ยวได้ปีละ 2-3 ครั้ง) ทำโดยการพ่นควันไล่ผึ้ง และใช้แปรงปัดตัวผึ้งออกอย่างเบามือ
- ใช้มีดตัดรวงน้ำผึ้ง และนำรวงผึ้งไปทำการสลัดน้ำผึ้ง กรองเพื่อให้ได้น้ำผึ้งที่สะอาด และบรรจุขวด ตลอดจนนำไปแปรรูปเป็นผลิตภัณฑ์อื่นๆ เช่น สบู่ น้ำผึ้ง เป็นต้น



ข้อมูลเพิ่มเติมที่: กลุ่มวิสาหกิจชุมชนเลี้ยงผึ้งควบคู่การอนุรักษ์ภษณ์ป่าชายเลน บ้านไหนหนั่ง ม. 3 ต.เขาคราม อ.เมือง จ.กระบี่

